

# Handpallettruck 2.3 t

## BT pro lifter

*L-series*

LHM230P



# Handpallettruck

Specificatie voor truck					LHM230P
Identificatie	1.1	Producent			Toyota
	1.2	Model			LHM230P
	1.4	Operatortype			Hand
	1.5	Lastcapaciteit/nominale last	Q(t)	kg	2300
	1.6	Lastzwaartepunt	c	mm	600
	1.8	Lastafstand, midden van vorkwiel tot voorkant van vorken	x	mm	945 <sup>1)</sup>
	1.9	Wielbasis	y	mm	1170 <sup>1)</sup>
Gewicht	2.1	Gewicht		kg	75
	2.2	Asdruk, belast, aandrijf-/zwenk-/vorkwiel		kg	375/805
	2.3	Asdruk, onbelast, aandrijf-/zwenk-/vorkwiel		kg	20/10
Wielen	3.1	Stuur/vorkwiel: Powerthane (Po), staal (S), Nylon, (N), Polyurethaan (P), Powerfrictie (Pf), Rubber (R), Rubber-Antistatisch (Ra)			Po, Ra/Po, S, N, P
	3.2	Wielgrootte, vooraan			175x60
	3.3	Wielgrootte, achteraan			85x100/85x75 <sup>2)</sup>
	3.5	Wielen, aantal voorzijde/achterzijde (x = aangedreven wielen)			2/2 or 2/4 <sup>2)</sup>
	3.6	Spoorbreedte, vooraan	b <sub>10</sub>	mm	148
	3.7	Spoorbreedte, achterzijde	b <sub>11</sub>	mm	364
	Afmetingen	4.4	Hefbeweging	h <sub>3</sub>	mm
		Hefhoogte	h <sub>23</sub>	mm	200
4.9		Hoogte van stuurarm in rijpositie, min./max.	h <sub>14</sub>	mm	1220
4.15		Hoogte, vork omlaag	h <sub>13</sub>	mm	85
4.19		Totale lengte	l <sub>1</sub>	mm	1575
4.20		Lengte tot voorkant van vorken	l <sub>2</sub>	mm	415
4.21		Totale breedte	b <sub>1</sub> , b <sub>2</sub>	mm	520/685 <sup>3)</sup>
4.22		Vorkafmetingen	s/e/l	mm	45/156/1150 <sup>4)</sup>
4.25		Breedte over de vorken	b <sub>5</sub>	mm	520/685 <sup>3)</sup>
4.32		Tussenruimte met de grond, midden van wielbasis	m <sub>2</sub>	mm	40
4.33		Gangpadbreedte voor pallets 1000x1200 overlans	A <sub>st</sub>	mm	1525 <sup>1)</sup>
4.34		Gangpadbreedte voor pallets 800x1200 in de lengte	A <sub>st</sub>	mm	1725 <sup>1)</sup>
4.35		Draaicirkel	W <sub>a</sub>	mm	1370 <sup>1)</sup>

1) Afstand met geheven vorken.

2) Enkel wiels/ dubbel wiels.

3) Andere breedtes op aanvraag verkrijgbaar.

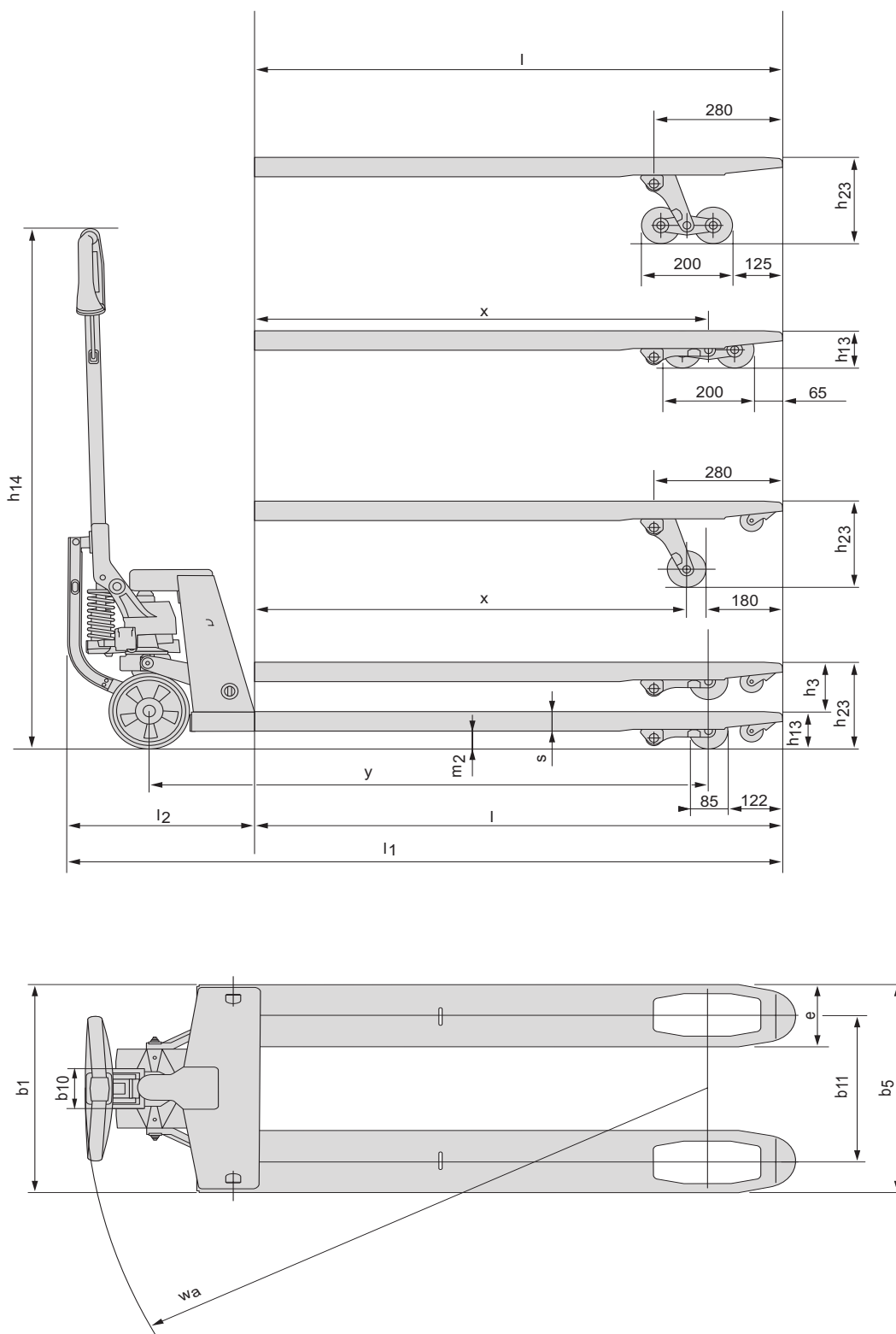
4) Ook verkrijgbaar in lengte: 800/910/1000/1070/1220

Alle gegevens zijn gebaseerd op de opstelling in de tabel. Andere opstellingen kunnen andere waarden opleveren.

Truckprestaties en afmetingen zijn nominaal en er zijn toleranties van toepassing.

Producten en specificaties van Toyota Material Handling Manufacturing Sweden AB kunnen zonder kennisgeving worden gewijzigd.

# Dimensionale tekeningen



---

## Truckkenmerken:

- Unieke optie voor zware werkzaamheden.
- Middels een eenvoudig bedienbare hendel op de handgreep wordt een mechanisme geactiveerd dat in verbinding staat met de stuurwielen.
- Uitgevoerd met Quicklift (snelheffing) zijn ook minder pompslagen nodig om de last te heffen.
- Standaard beveiligd tegen overbelasting ter bescherming van truck en vloer.
- De unieke Pro Lifter is verkrijgbaar met vele vorkafmetingen; zelfs als Reeldrum.
- Zeer geschikt voor binnen gebruik.
- Voor de productie is een milieuverklaring afgegeven.



TP-Technical Publications, Sweden — 745345-360, version 1, 0910

**TOYOTA**

MATERIAL HANDLING