

Smallegangentruck 1.5 t

BT vector

A-serie

VCE150A



Smallegangentruck

Specificatie voor reachtrucks					VCE150A
Identificatie	1.1	Producent			Toyota
	1.2	Model			VCE150A
	1.3	Aandrijving			Elektr
	1.4	Type besturing			Instaand/Zittende
	1.5	Lastcapaciteit/nominale last	Q	kg	1500
	1.6	Lastzwaartepunt	c	mm	600
	1.9	Wielbasis	y	mm	1655
Gewicht	2.1	Gewicht zonder batterij		kg	6920*
	2.2	Asdruk, belast, aandrijf-/zwenk-/vorkwiel		kg	4303/5795
	2.3	Asdruk, onbelast, aandrijf-/zwenk-/vorkwiel		kg	5182/3415
Wielen	3.1	Wieltype, aandrijfwiel/steunpootwiel			Vulkollan
	3.2	Wielgrootte, aandrijfwiel		mm	Ø 300x100
	3.3	Wielgrootte, steunpootwiel		mm	Ø 350x128
	3.5	Wielen, aantal voorzijde/achterzijde (x = aangedreven wielen)			4/2x
	3.6	Spoorbreedte, vooraan	b ₁₀	mm	1258*
	3.7	Spoorbreedte, achterzijde	b ₁₁	mm	1010
	Afmetingen	4.2	Masthoogte, min (ingeschoven)	h ₁	mm
4.4		Hefhoogte	h ₃	mm	8190*
		Totale Hefhoogte	h ₂₃	mm	10250*
4.5		Hoogte, mast uitgeschoven	h ₄	mm	11040*
4.7		Hoogte van beschermdak	h ₆	mm	2544
4.8		Instaphoogte	h ₇	mm	412
4.11		Initiële heffing	h ₉	mm	1990*
4.14		Platformhoogte, heffend	h ₁₂	mm	8600*
4.15		Hoogte vorken in laagste stand	h ₁₃	mm	80
		Hoogte initiële mast	h ₁₅	mm	2780*
4.19		Totale lengte reachtruck	l ₁	mm	3846
4.20		Lengte tot voorzijde vorkenbord	l ₂	mm	3616
4.21		Totale breedte reachtruck	b ₁ /b ₂	mm	1270/1520*
4.22		Vorkafmetingen (dikte, breedte per lepel en vorklengte)	s/e/l	mm	40/120/1200*
4.25		Breedte over de vorken	b ₅	mm	793*
4.31		Tussenruimte met de grond, met last, onder mast	m ₁	mm	60
		Draaicirkel		mm	1698
4.38		Afstand vooras tot draaikop	l ₈	mm	828*
Prestatiegegevens	5.1	Rijsnelheid, met/zonder last		km/h	10,0/12,0
	5.2	Hefsnelheid, met/zonder last		m/s	0,40/0,45
	5.3	Daalsnelheid, met/zonder last		m/s	0,40/0,40
	5.10	Rijrem			Elektr
	5.11	Parkeerrem			Elektronisch-mechanisch
Elektrische motor	6.1	Maximaal vermogen aandrijfmotor S2 60 min		kW	2x5,5
	6.2	Maximaal vermogen hefmotor bij S3 25%		kW	14,5
	6.4	Batterijspanning, nominale capaciteit K _s		V/Ah	48/1240
	6.5	Gewicht van de batterij		kg	1790
Divers	8.1	Type aandrijving			Variabel AC

* Alternatieven zijn beschikbaar.

Alle gegevens zijn gebaseerd op de opstelling in de tabel. Andere opstellingen kunnen andere waarden opleveren.

Truckprestaties en afmetingen zijn nominaal en er zijn toleranties van toepassing.

Producten en specificaties van Toyota Material Handling Manufacturing Sweden AB kunnen zonder kennisgeving worden gewijzigd.

Mast afmetingen

BT vector

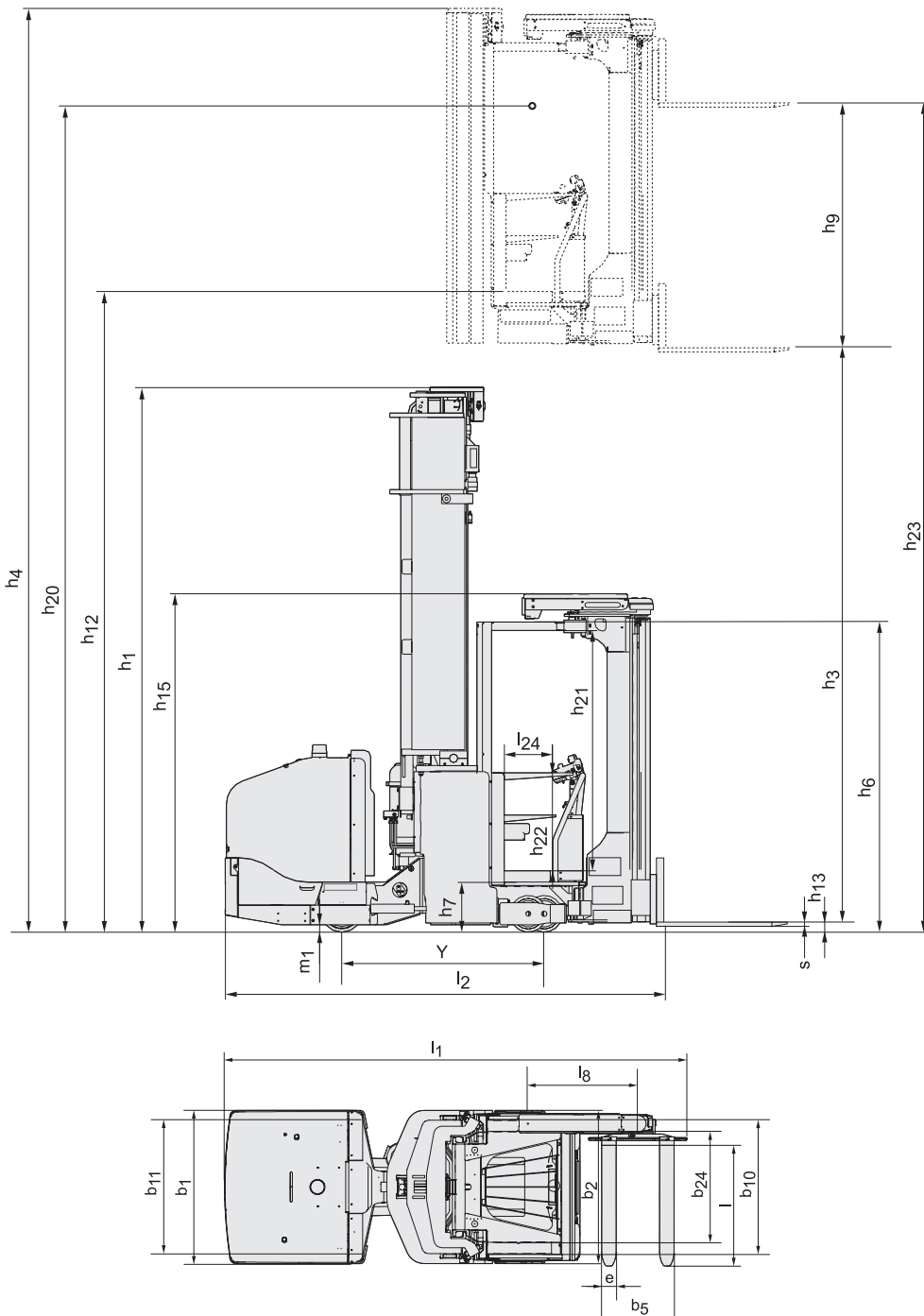
Mast				Triplex Tele										
VCE150A	Platformhoogte	h_{12}	mm	4100	4700	5300	6050	7400	8600	9800	11000	11600	12650	14050
	Hefhoogte	h_3	mm	3680	4280	4910	5630	6980	8190	9380	10580	11180	12230	
	Totale hefhoogte ¹⁾²⁾	h_{23}	mm	5750	6350	6950	7700	9050	10250	11450	12650	13250	14300	—
	Totale hefhoogte ¹⁾³⁾	h_{23}	mm	—	—	7490	8240	9590	10790	11990	13190	13790	14840	—
	Totale hefhoogte ¹⁾⁴⁾	h_{23}	mm	—	—	—	—	—	—	—	—	—	—	16800
	Grijphoogte	h_{28}	mm	5700	6300	6900	7650	9000	10200	11400	12600	13200	14250	15650
	Masthoogte, min. ²⁾	h_1	mm	2790	2960	3160	3460	3960	4460	4960	5460	5660	6040	—
	Masthoogte, min. ³⁾	h_1	mm	—	—	3320	3460	3960	4460	4960	5460	5660	6040	—
	Masthoogte, min. ⁴⁾	h_1	mm	—	—	—	—	—	—	—	—	—	—	6200
	Masthoogte, max ²⁾	h_4	mm	6540	7140	7740	8490	9840	11040	12240	13440	14040	15090	—
Masthoogte, max ⁴⁾	h_4	mm	—	—	—	—	—	—	—	—	—	—	17590	

1) $h_{23} = h_3 + h_9 + h_{13}$

2) Auxiliary mast $h_9 = 1990$ mm

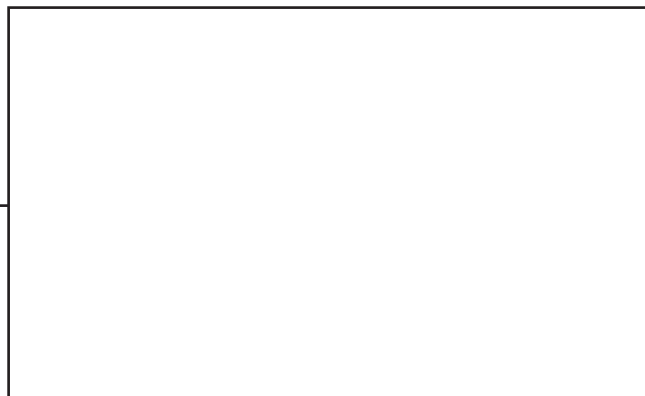
3) Auxiliary mast $h_9 = 2530$ mm

4) Auxiliary mast $h_9 = 3090$ mm



Truck kenmerken:

- BT Advanced Liftsystem
- BT Optipace System
- Inductie/rail geleiding
- Automatische parkeerrem
- Camera/monitor systeem
- Doorkijkmast
- Verstelbare stoel
- Vries- en koelhuisversie
- Triplex Hi-Lo mast
- BT Quadset
- Unieke ruimtebesparende knikbesturing
- Inductieve handgrepen
- Tandriem aangedreven draaikopsysteem



TMHE - Toyota Material Handling Europe — 748432-360, 2018-07-03

TOYOTA

MATERIAL HANDLING