

# Orderverzameltruck 1.0 t



## BT optio

*L & M-series*

OSE100

OSE100W

OME100N

OME100NW



# Orderverzameltruck

Specificatie					OSE100	OSE100W	OME100N	OME100NW
Identificatie	1.1	Producent			Toyota	Toyota	Toyota	Toyota
	1.2	Model			OSE100	OSE100W	OME100N	OME100NW
	1.3	Aandrijving			Elektr.	Elektr.	Elektr.	Elektr.
	1.4	Type besturing			Instaand	Instaand	Instaand	Instaand
	1.5	Lastcapaciteit/nominale last	Q	kg	1000	1000	1000	1000
	1.6	Lastzwaartepunt	c	mm	600	600	600	600
	1.8	Lastafstand, afstand hart last tot vooras	x	mm	158	110	158	110
	1.9	Wielbasis	y	mm	1351	1300	1401	1350
	Gewicht	2.1	Gewicht zonder batterij		kg	1294	1162	1577 <sup>1)</sup>
2.2		Asdruk, belast, aandrijf/zwenk/vorkwiel		kg	550/1149	558/1112	615/1280	639/2459
2.3		Asdruk, onbelast, aandrijf/zwenk/vorkwiel		kg	1113/365	1105/338	1235/450	1208/884
Wielen	3.1	Aandrijf-/zwenk-/vorkwiel			Polyurethaan	Polyurethaan	Polyurethaan	Polyurethaan
	3.2	Wielgrootte, vooraan		mm	Ø 250 x 92	Ø 250 x 92	Ø 250 x 92	Ø 250 x 92
	3.3	Wielgrootte, achteraan		mm	Ø 140 x 80	Ø 140 x 80	Ø 140 x 80	Ø 140 x 80
	3.4	Bijkomende wielen (afmetingen)		mm	—	—	—	—
	3.5	Wielen, aantal voorzijde/achterzijde (x = aangedreven wielen)			1x/2	1x/2	1x/2	1x/2
Afmetingen	4.2	Masthoogte, min.	$h_1$	mm	1550	1550	2450	2450
	4.4	Hefbeweging	$h_3$	mm	1020	1020	1620	1620
		Hefhoogte	$h_{23}$	mm	1880	1100	2480	1700
	4.5	Masthoogte, max.	$h_4$	mm	2570	2570	4070	4070
	4.8	Platformhoogte	$h_7$	mm	180	180	180	180
	4.11	Bijkomende heffing	$h_9$	mm	780	—	780	—
	4.14	Standhoogte, verhoogd	$h_{12}$	mm	1200	1200	1800	1800
	4.15	Hoogte vorken in laagste stand	$h_{13}$	mm	80	80	80	80
	4.19	Totale lengte	$l_1$	mm	2840	2744	2890	2798
	4.20	Lengte tot voorzijde vorkenbord	$l_2$	mm	1690	1594	1740	1648
	4.21	Totale breedte	$b_1$	mm	790	790	810	810
	4.22	Vorkafmetingen	s/e/l	mm	62/115/1150	62/115/1150	62/115/1150	62/115/1150
	4.25	Breedte over de vorken	$b_5$	mm	300-750	560, 655, 776	300-750	560, 655, 776
	4.32	Tussenruimte met de grond, midden van wielbasis	$m_2$	mm	70	70	55	55
4.35	Draaicirkel	$W_a$	mm	1540	1490	1590	1540	
4.44	De netto ruimte van de instapbreedte cabine	$l_{24}$	mm	490	—	490	490	
Performance data	5.1	Rijsnelheid, met/zonder last *		km/h	7,0/12,0	8,0/12,0	7,0/12,0	7,0/12,0
	5.2	Hefsnelheid, met/zonder last		m/s	0,12/0,19	0,12/0,19	0,12/0,19	0,12/0,19
	5.3	Daalsnelheid, met/zonder last		m/s	0,33/0,36	0,33/0,36	0,12/0,19	0,12/0,19
	5.8	Max. hellingshoek, met/zonder last <sup>2)</sup>		%	9/13	9/13	5/6	5/6
	5.10	Rijrem			Electromagnetisch		Electromagnetisch	
Elektrische motor	6.1	Maximaal vermogen aandrijfmotor S2 60 min		kW	2,8	2,8	2,8	2,8
	6.2	Maximaal vermogen hefmotor bij S3 5%		kW	2,2	2,2	2,2	2,2
	6.4	Batterijspanning, nominale capaciteit $K_5$		V/Ah	24/465, 620	24/465, 620	24/465, 620	24/465, 620
	6.5	Gewicht van de batterij, min./max.		kg	475-530	470-530	475-530	475-530
	6.6	Energieverbruik volgens VDI-cyclus <sup>3)</sup>		kWh/h				
	Divers	8.1	Type aandrijving			BT Powerdrive	BT Powerdrive	BT Powerdrive
8.4		Geluidsniveau aan oor van bestuurder volgens EN 12 053		dB(A)	60	60	60	60

1) Met kleine batterij, voeg 125 kg contragewicht.

2) Gemeten volgens bedrijfsstandaard.

3) Neem contact met ons op voor meer informatie.

\* Rijsnelheid in vorkrichting: 6,0/10,5 km/h voor alle modellen.

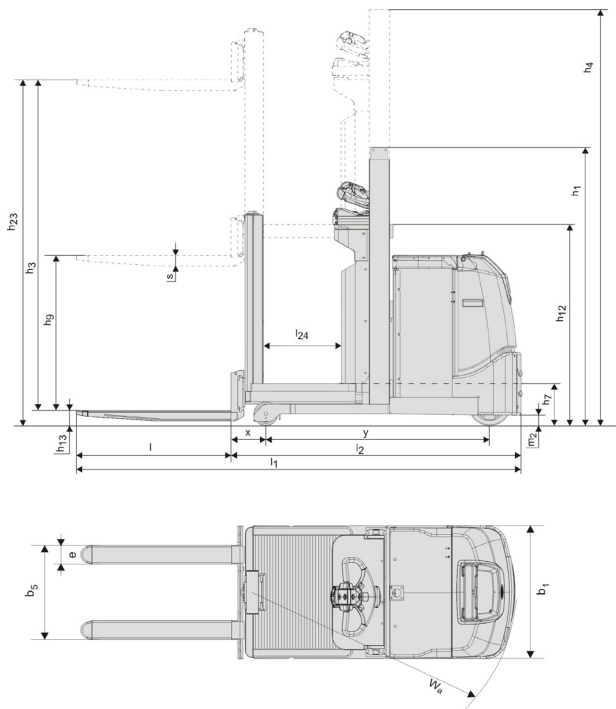
Alle gegevens zijn gebaseerd op de opstelling in de tabel. Andere opstellingen kunnen andere waarden opleveren.

Truckprestaties en afmetingen zijn nominaal en er zijn toleranties van toepassing.

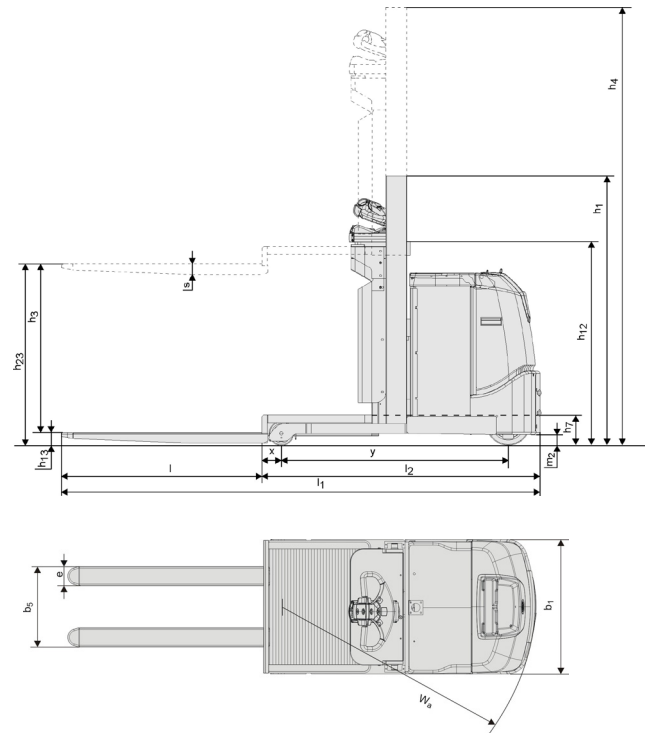
Producten en specificaties van Toyota Material Handling Manufacturing Sweden AB kunnen zonder kennisgeving worden gewijzigd.

# Dimensionale tekeningen

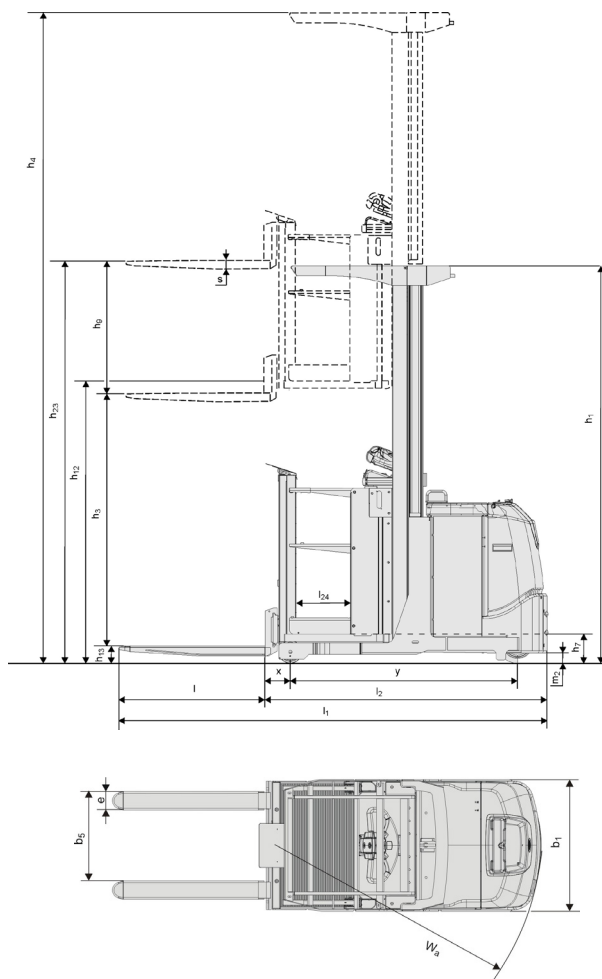
OSE100



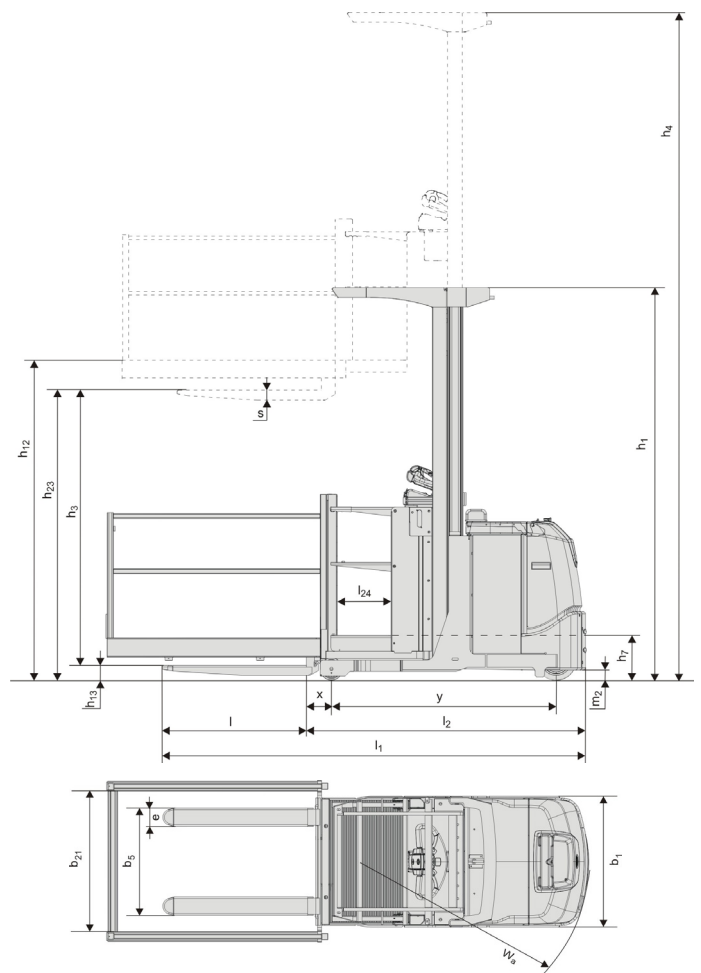
OSE100W



OME100N



OME100NW



---

## Truck kenmerken:

- Modellen voor hoge productiviteit
- Unieke BT E-Man sturing voor veilige en soepele bediening
- Lage instaphoogte voor verhoogd bestuurderscomfort
- Geschikt voor Man-up toepassing
- Soepele en betrouwbare bediening via BT Powerdrive System
- Standaard voorzien van geïntegreerde krimpfoliehouder
- Optioneel uitbreidbaar met E-bar concept voor eenvoudige integratie van PC terminals en andere randapparatuur



TMHE-Toyota Material Handling Europe — 746650-360, version 6, 2019-08-01

**TOYOTA**

MATERIAL HANDLING