

Orderverzameltruck 1.2 t



BT optio

L-series

OSE120

OSE120P



Orderverzameltruck

Specificatie					OSE120	OSE120P
Identificatie	1.1	Producent			Toyota	Toyota
	1.2	Model			OSE120	OSE120P
	1.3	Aandrijving			Elektr.	Elektr.
	1.4	Type besturing			Instaand	Instaand
	1.5	Lastcapaciteit/nominale last	Q	kg	1200	1200
	1.6	Lastzwaartepunt	c	mm	1200	1200
	1.8	Lastafstand, afstand hart last tot vooras, kort/lang steunpoten	x	mm	858/973	858/973
	1.9	Wielbasis				
		kort steunpoten, kort/lang chassis	y	mm	2042/2128	2042/2128
	lang steunpoten, kort/lang chassis	y	mm	2157/2243	2157/2243	
Gewicht	2.1	Gewicht zonder batterij, kort/lang chassis		kg	1184/1263	1184/1263
	2.2	Asdruk, belast, aandrijf/zwenk/vorkwiel				
		kort chassis		kg	798/302/913	798/302/913
		lang chassis		kg	725/110/1138	725/110/1138
	2.3	Asdruk, onbelast, aandrijf/zwenk/vorkwiel				
		kort chassis		kg	545/407/246	545/407/246
	lang chassis		kg	562/395/300	562/395/300	
Wielen	3.1	Aandrijf-/zwenk-/vorkwiel			Polyurethaan	Polyurethaan
	3.2	Wielgrootte, vooraan		mm	Ø 250 x 75	Ø 250 x 75
	3.3	Wielgrootte, achteraan		mm	Ø 85 x 74	Ø 85 x 74
	3.4	Bijkomende wielen (afmetingen)		mm	Ø 150 x 78	Ø 150 x 78
	3.5	Wielen, aantal voorzijde/achterzijde(x=aangedreven wielen)			1x+ 1/4	1x+ 1/4
Afmetingen	4.2.1	Totale hoogte	h_{15}	mm	1370	1370
	4.4	Hefbeweging	h_3	mm	715	715
		Hefhoogte	h_{23}	mm	800	800
	4.8	Platformhoogte, min./max.	h_7	mm	138	138/980
	4.15	Hoogte vorken in laagste stand	h_{13}	mm	85	85
	4.19	Totale lengte, kort/lang chassis	l_1	mm	2556/2642	2556/2642
	4.20	Lengte tot voorzijde vorkenbord, kort/lang chassis	l_2	mm	1406/1492	1406/1492
	4.21	Totale breedte	b_1	mm	790	790
	4.22	Vorkafmetingen	s/e/l	mm	70/180/1150	70/180/1150
	4.25	Breedte over de vorken	b_5	mm	520-570	520-570
	4.31	Tussenuimte met de grond	m_1	mm	23	23
	4.34	Gangpadbreedte voor pallets 800 x 1200 in de lengte	A_{st}	mm	2813	2813
	4.35	Draaicirkel				
		kort steunpoten, kort/lang chassis	W_a	mm	2271/2357	2271/2357
	lang steunpoten, kort/lang chassis	W_a	mm	2386/2472	2386/2472	
4.44	De netto ruimte van de instapbreedte cabine	l_{24}	mm	450	450	
Prestatie-gegevens	5.1	Rijsnelheid, met/zonder last		km/h	8/12	8/12
	5.2	Hefsnelheid, met/zonder last		m/s	0,13/0,15	0,13/0,15
	5.3	Daalsnelheid, met/zonder last		m/s	0,22/0,18	0,22/0,18
	5.8	Max. hellingshoek, met/zonder last ¹⁾		%	5/5	5/5
	5.10	Rijrem			Electromagnetisch	Electromagnetisch
Elektrische motor	6.1	Maximaal vermogen aandrijfmotor S2 60 min		kW	2,8	2,8
	6.2	Maximaal vermogen hefmotor bij S3 15%		kW	2,0	2,0
	6.4	Batterijspanning, nominale capaciteit K_s		V/Ah	24/620	24/620
	6.5	Gewicht van de batterij, min./max.		kg	239-501	239-501
	6.6	Energieverbruik volgens VDI-cyclus ²⁾		kWh/h		
	Divers	8.1	Type aandrijving			BT Powerdrive
8.4		Geluidsniveau aan oor van bestuurder volgens EN 12 053		dB(A)	60	60

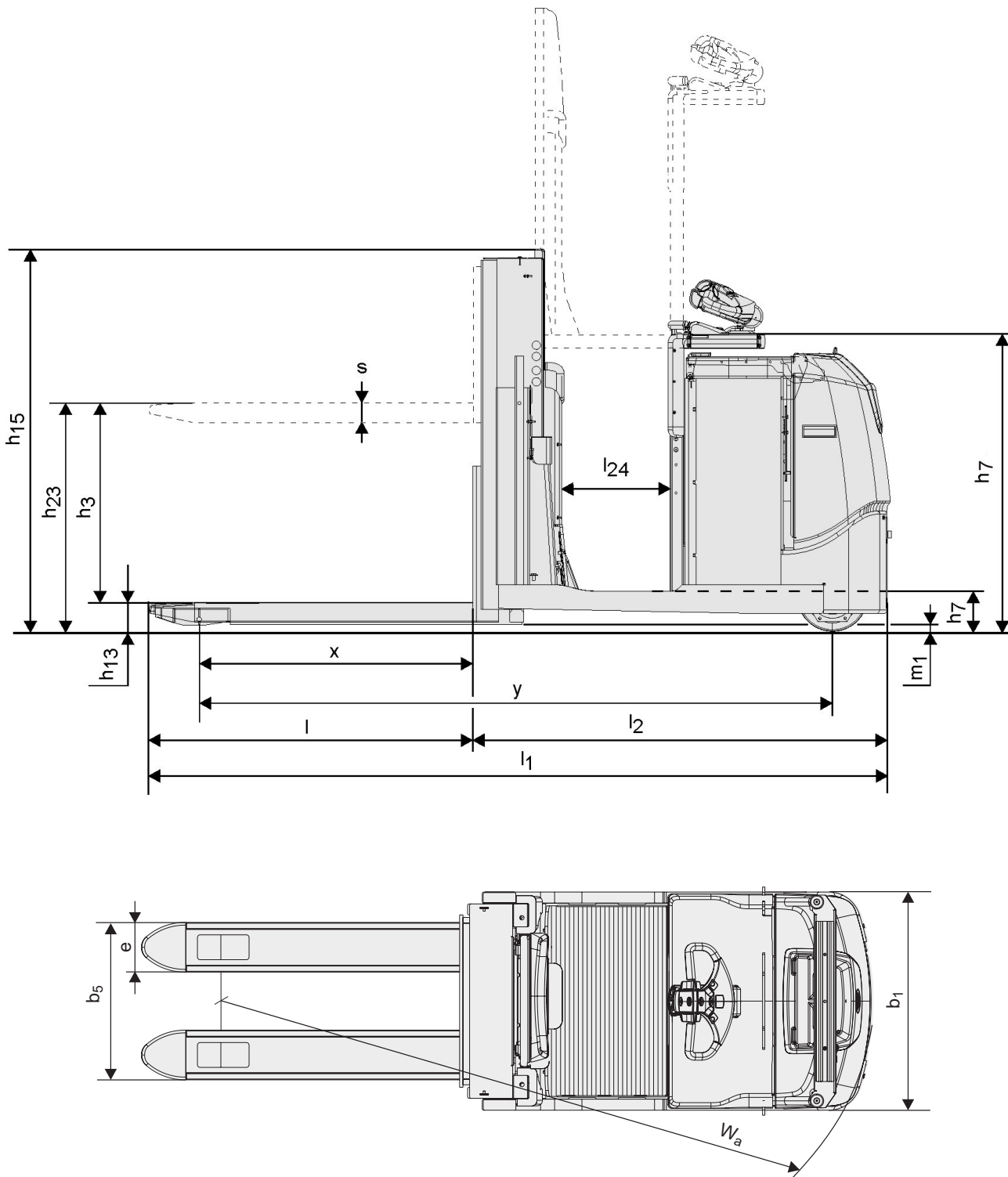
1) Gemeten volgens bedrijfsstandaard.

2) Neem contact met ons op voor meer informatie.

Alle gegevens zijn gebaseerd op de opstelling in de tabel. Andere opstellingen kunnen andere waarden opleveren.

Truckprestaties en afmetingen zijn nominaal en er zijn toleranties van toepassing.

Producten en specificaties van Toyota Material Handling Manufacturing Sweden AB kunnen zonder kennisgeving worden gewijzigd.



Truck kenmerken:

- Modellen voor hoge productiviteit
- Groot hefvermogen, hoog heffende vorken voor optimale ergonomie
- Unieke BT E-Man sturing voor veilige en soepele bediening
- Lage instaphoogte voor verhoogd bestuurderscomfort
- Soepele en betrouwbare bediening via BT Powerdrive System
- Sensi-Lift platform
 - ook op P-model met meeheffend bestuurdersplatform
- Standaard voorzien van geïntegreerde krimpfoliehouder
- Optioneel uitbreidbaar met E-bar concept voor eenvoudige integratie van PC terminals en andere randapparatuur
- Optioneel leverbaar met Frequency Adapted Suspension, voor verhoogd bestuurderscomfort en zorgt voor reductie van trillingen

