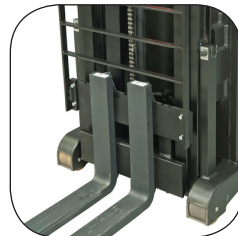


# Orderverzameltruck 1.2 ton

**BT optio**  
*L-serie*  
OSE120CB



# Orderverzameltruck

Truckspecificaties					OSE120CB
Identificatie	1.1	Producent			Toyota
	1.2	Model			OSE120CB
	1.3	Aandrijving			Elektrisch
	1.4	Operatortype			Stamodel
	1.5	Lastcapaciteit/nominale last	Q	kg	1200
	1.6	Lastzwaartepunt	c	mm	500
	1.8	Ladingafstand, achterkant vork tot midden wiel	x	mm	73
	1.9	Wielbasis	y	mm	1448
	Gewicht	2.1	Bedrijfsgewicht zonder batterij		kg
2.2		Asdruk, belast, aandrijf-/steunpootwielen		kg	615/2725
2.3		Asdruk, onbelast, aandrijf-/steunpootwielen		kg	1100/1038
Wielen	3.1	Aandrijf-/zwenk-/vorkwielen			Polyurethaan
	3.2	Wielgrootte, aandrijf wiel	Ø x breedte	mm	250x92
	3.3	Wielgrootte, steunpootwielen	Ø x breedte	mm	140x80
Afmetingen	4.2	Hoogte, mast ingeschoven	$h_1$	mm	1841
	4.4	Hefbeweging	$h_3$	mm	2650
		Hefhoogte	$h_{23}$	mm	2700
	4.5	Hoogte, mast uitgeschoven	$h_4$	mm	3280
	4.7	Hoogte van beschermdak	$h_6$	mm	2226
	4.8	Stahoogte	$h_7$	mm	135
	4.15	Hoogte, vorken in laagste stand	$h_{13}$	mm	50
	4.19	Totale lengte	$l_1$	mm	2853
	4.20	Lengte tot voorkant van vorken	$l_2$	mm	1703
	4.21	Totale breedte	$b_1/b_2$	mm	790/861
	4.22	Vorkafmetingen	s/e/l	mm	40/100/1150
	4.25	Breedte over vorken	$b_5$	mm	250-570
	4.31	Bodemvrijheid, onder mast	$m_1$	mm	49
	4.32	Bodemvrijheid, midden van wielbasis	$m_2$	mm	72
4.34	Gangpadbreedte voor pallets 800x1200 in de lengte	$A_{st}$	mm	3170	
4.35	Draairadius	$W_a$	mm	1636	
4.44	Vrije breedte ingang bestuurderscompartiment	$l_{24}$	mm	450	
Prestatiegegevens	5.1	Rijsnelheid, met/zonder last *		km/u	7,0/12,0
	5.2	Hefsnelheid, met/zonder last		m/s	0,12/0,27
	5.3	Daalsnelheid, met/zonder last		m/s	0,33/0,36
	5.8	Max. hellingshoek, met/zonder last <sup>2)</sup>		%	9/13
	5.10	Rijrem			Elektromagnetisch
Elektrische motor	6.1	Maximaal vermogen aandrijfmotor S2 60 min		kW	2,8
	6.2	Maximaal vermogen hefmotor S3 6%		kW	2,2
	6.4	Batterijspanning, nominale capaciteit $K_5$		V/Ah	24/465, 620
	6.5	Batterijgewicht, min./max.		kg	338/501
	6.6	Energieverbruik volgens VDI 2198-cyclus <sup>3)</sup>		kWh	
	Overige	8.1	Type aandrijfbesturing		
8.4		Geluidsniveau aan oor van bestuurder volgens EN 12 053		dB(A)	62

1) Met kleine batterij, 125 kg contragewicht toevoegen.

2) Gemeten volgens de norm van het bedrijf.

3) Neem contact op met uw leverancier voor meer informatie.

\* Rijsnelheid in vorkrichting: 6,0/10,5 km/u voor alle modellen

Alle gegevens zijn gebaseerd op de opstelling in de tabel. Andere opstellingen kunnen andere waarden opleveren.

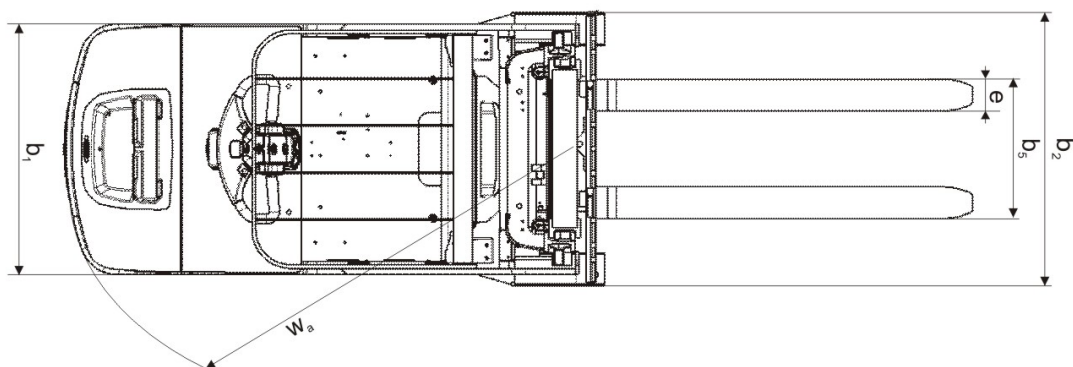
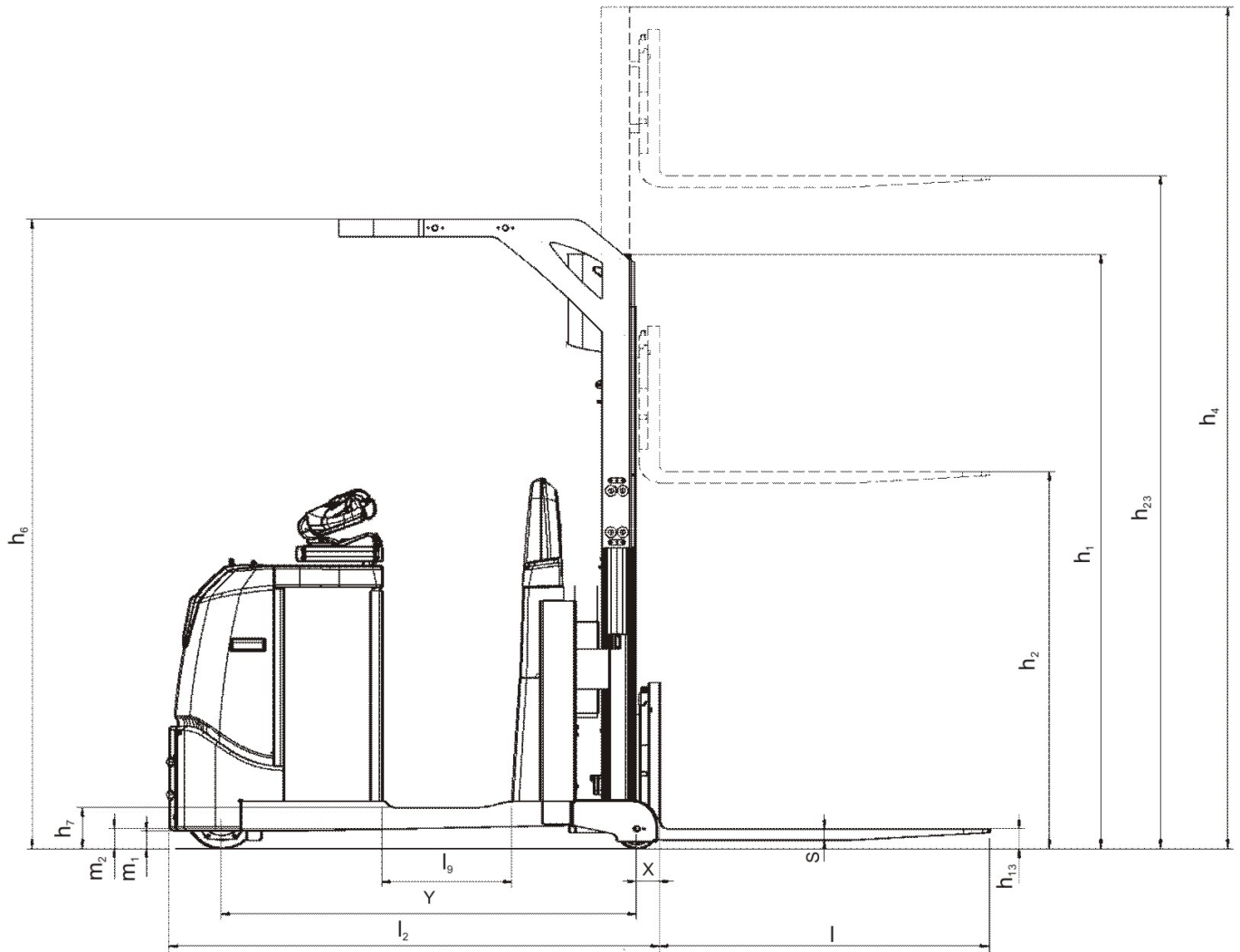
Truckprestaties en afmetingen zijn nominaal en er zijn toleranties van toepassing.

Producten en specificaties van Toyota Material Handling Manufacturing Sweden AB kunnen zonder kennisgeving worden gewijzigd.

# Mastafmetingen

# BT optio

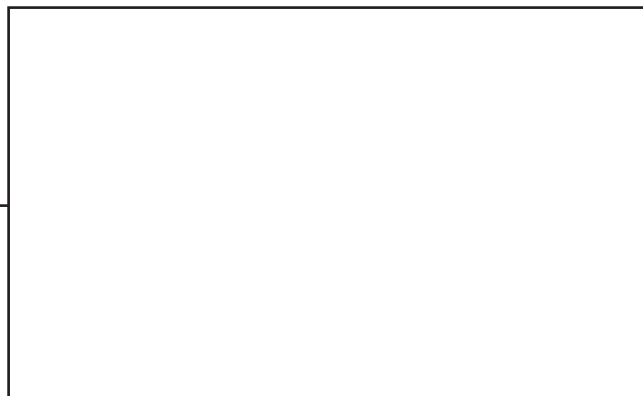
OSE120CB			Simplex			Duplex Tele					Duplex HiLo				
Totale hefhoogte ( $h_{13}+h_3$ )	$h_{23}$	mm	1400	1700	1800	2700	2900	3300	3700	4150	2700	2900	3300	3700	4150
Hoogte, mast omlaag	$h_1$	mm	1820	2120	2220	1841	1941	2141	2341	2475	1836	1936	2136	2336	2561
Vrije heffing	$h_2$	mm	1400	1700	1800	110	110	110	110	110	1396	1496	1696	1896	2121
Hefbeweging	$h_3$	mm	1350	1650	1750	2650	2850	3250	3650	4100	2650	2850	3250	3650	4100
Hoogte van de truck, mast uitgeschoven	$h_4$	mm	1980	2280	2380	3280	3480	3880	4280	4720	3280	3480	3880	4280	4720



---

## Truckeigenschappen:

- Orderverzamelaar met stapelmogelijkheden, twee trucks in één
- Dezelfde truck kan worden gebruikt voor orderverzamelen en voor aanvullen, blokstapelen
- Lage instaphoogte
- Geïntegreerde krimpfoliehouder aan de voorzijde van de truck
- Optimised Truck Performance (OTP), aanpassing van de snelheid in de bochten
- E-man besturing voor ergonomische en eenvoudige bediening
- Drie masttypes beschikbaar, Simplex, Duplex en Triplex
- Verstelbare gesmede vorken voor maximale flexibiliteit
- Beschikbaar met of zonder beschermdak
- Extra platfomdemping voor slechte vloeren (optie)
- Beschikbaar met lithium-ionbatterij of lood/zuurbatterij



TMHE-Toyota Material Handling Europe — 746700-360, version 4, 2019-08-01

**TOYOTA**

MATERIAL HANDLING