

Orderverzameltruck 1.2 t

BT optio
H-serie
OME120HW



Orderverzameltruck

Specificatie					OME120HW , Duplex mast	OME120HW , Triplex mast
Identificatie	1.1	Producent			Toyota	Toyota
	1.2	Model			OME120HW , Duplex mast	OME120HW , Triplex mast
	1.3	Aandrijving			Elektr.	Elektr.
	1.4	Type besturing			Instaand	Instaand
	1.5	Lastcapaciteit/nominale last	Q	kg	1080	1080
	1.6	Lastzwaartepunt	c	mm	600	600
	1.8	Lastafstand, afstand hart last tot vooras	x	mm	193	218
	1.9	Wielbasis	y	mm	1477	1503
	Gewicht	2.1	Gewicht inclusief batterij		kg	3023
2.2		Asdruk, belast, aandrijf/vorkwiel		kg	1097/3030	1518/3375
2.3		Asdruk, onbelast, aandrijf/vorkwiel		kg	1696/1327	2126/1665
Wielen	3.1	Aandrijf/vorkwiel			Polyurethaan	Polyurethaan
	3.2	Wielgrootte, aandrijf wiel		mm	Ø 230 x 110	Ø 230 x 110
	3.3	Wielgrootte, steunpootwiel		mm	Ø 350 x 140	Ø 350 x 140
	3.5	Wielen, aantal voorzijde/achterzijde (x = aangedreven wielen)			2/1 (*)	2/1 (*)
	3.6	Spoorbreedte, vooraan	b ₁₀	mm	910	1110
	Afmetingen	4.2	Masthoogte, min.	h ₁	mm	3152
4.4		Hefbeweging	h ₃	mm	4689	6987
		Hefhoogte	h ₂₃	mm	4768	7067
4.5		Hoogte, mast uitgeschoven	h ₄	mm	7100	9400
4.7		Hoogte van beschermdak (cabine)	h ₆	mm	2402	2402
4.8		Platformhoogte	h ₇	mm	305	305
4.11		Bijkomende heffing	h ₉	mm	—	—
4.14		Platformhoogte, heffend	h ₁₂	mm	5000	7300
4.14.1		Grijphoogte (h ₁₂ + 1600 mm)	h ₂₈	mm	6600	8900
4.19		Totale lengte	l ₁	mm	3133	3209
4.20		Lengte tot voorzijde vorkenbord	l ₂	mm	1882	1959
4.21		Totale breedte ¹⁾	b ₁ /b ₂	mm	1050/1010	1250/1010
4.22		Vorkafmetingen	s/e/l	mm	62/115/1250	62/115/1250
4.25		Breedte over de vorken	b ₅	mm	560	560
4.31		Tussenruimte met de grond, met last, onder mast	m ₁	mm	52	52
4.32		Tussenruimte met de grond, midden van wielbasis	m ₂	mm	52	52
4.33		Gangpadbreedte voor pallets 1000 x 1200 overlans	A _{st}	mm	1610	1710
4.34		Gangpadbreedte voor pallets 800 x 1200 in de lengte	A _{st}	mm	1210	1510
4.35		Draaicirkel	W _a	mm	1689	1741
4.41		Wisselgangpadbreedte, 800x1200 LSH	Au	mm	3265	3341
4.44	De netto ruimte van de instapbreedte cabine		mm	555	555	
Prestatiegegevens	5.1	Rijsnelheid, met/zonder last		km/h	12,0/12,0	12,0/12,0
	5.2	Hefsnelheid, met/zonder last		m/s	0,35/0,40	0,35/0,40
	5.3	Daalsnelheid, met/zonder last		m/s	0,45/0,45	0,45/0,45
	5.9	Versnellingsstijd, met/zonder last (0—10 m)		s	6,0/5,5	6,0/5,5
	5.10	Rijrem			Elektr.	Elektr.
Elektrische motor	6.1	Maximaal vermogen aandrijfmotor S2 60 min		kW	7,5	7,5
	6.2	Maximaal vermogen hefmotor bij S3 15%		kW	11	11
	6.4	Batterijspanning, nominale capaciteit K _s		V/Ah	48/465	48/620
	6.5	Gewicht van de batterij		kg	725-810	925-1035
	6.6	Energieverbruik volgens VDI-cyclus		kWh/h	3,09	3,33
	Divers	8.1	Type aandrijving			Variabel AC
8.4		Geluidsniveau aan oor van bestuurder volgens EN 12 053		dB(A)	60	60
8.6		Besturing			Elektr.	Elektr.

1) b₁ = chassis breedte, b₂ = cabine breedte

Alle gegevens zijn gebaseerd op de opstelling in de tabel. Andere opstellingen kunnen andere waarden opleveren.

Truckprestaties en afmetingen zijn nominaal en er zijn toleranties van toepassing.

Producten en specificaties van Toyota Material Handling Manufacturing Sweden AB kunnen zonder kennisgeving worden gewijzigd.

Mast afmetingen

BT optio

Chassis breedte, b_1 (mm)		Batterij		Duplex Telescopic										Triplex Telescopic						
OME120HW/OME120HWC	1050	465 Ah		X	X	X	X	—	—	—	—	—	—	X	X	—	—	—	—	
	1250	465/620Ah		—	—	—	—	X/X	X/X	X/X	X/X	X/X	—/X	—/X	X/X	X/X	X/X	X/X	—/X	—/X
	Platformhoogte	h_{12}	mm	3550	3950	4500	5000	5500	6000	6500	7000	7500	8000	8500	5500	6100	7300	8200	9500	10500
	Masthoogte, min.	h_1	mm	2427	2627	2902	3152	3402	3652	3902	4152	4402	4652	4902	2657	2857	3367	3867	4300	4933
	Hefbeweging	h_3	mm	3239	3639	4189	4689	5189	5689	6189	6689	7189	7689	8189	5187	5787	6987	7887	9187	10187
	Masthoogte, max.	h_4	mm	5650	6050	6600	7100	7600	8100	8600	9100	9600	10100	10600	7600	8200	9400	10300	11600	12600
	Grijphoogte	h_{28}	mm	5150	5550	6100	6600	7100	7600	8100	8600	9100	9600	10100	7100	7700	8900	9800	11100	12100
	Hefhoogte	h_{23}	mm	3318	3718	4268	4768	5268	5768	6268	6768	7268	7768	8268	5267	5867	7067	7967	9266	10266

X = Bruikbaar combinaties

— = Niet bruikbaar combinaties

Gangpadbreedte

OME120HW/OME120HWC	Standaardwaarden			Railgeleiding				Inductiegeleiding			
				EUR pallet		CHEP pallet		EUR pallet		CHEP pallet	
	Pallet handling			LSH	SSH	LSH	SSH	LSH	SSH	LSH	SSH
Pallet lengte		mm	800	1200	1000	1200	800	1200	1000	1200	
Pallet breedte		mm	1200	800	1200	1000	1200	800	1200	1000	
Afmetingen bestuurderplatform, binnenzijde ($b_{21} \times l_{21}$)		mm	1290x820	890x1220	1290x1020	1090x1220	1290x820	890x1220	1290x1020	1090x1220	
Afmetingen bestuurderplatform, buitenzijde ($b_{22} \times l_{22}$)		mm	1410x900	1010x1300	1410x1100	1210x1300	1410x900	1010x1300	1410x1100	1210x1300	
Chassis breedte	b_1	mm	1050/1250	1050/1250	1050/1250	1050/1250	1050/1250	1050/1250	1050/1250	1050/1250	
Afstand tussen pallets/producten in gangpad	Ast	mm	1610/1610	1210/1410	1610/1610	1410/1410	1710/1710	1310/1510	1710/1710	1510/1510	
Wisselgangpad, VDI theoretisch	Ast ₃	mm	2990/3063	3265/3341	3162/3236	3300/3375	2990/3063	3265/3341	3162/3236	3300/3375	
Wisselgangpad, geadviseerd ¹⁾	Ast ₃	mm	3490/3563	3765/3841	3662/3736	3800/3875	3990/4063	4265/4341	4162/4236	4300/4375	

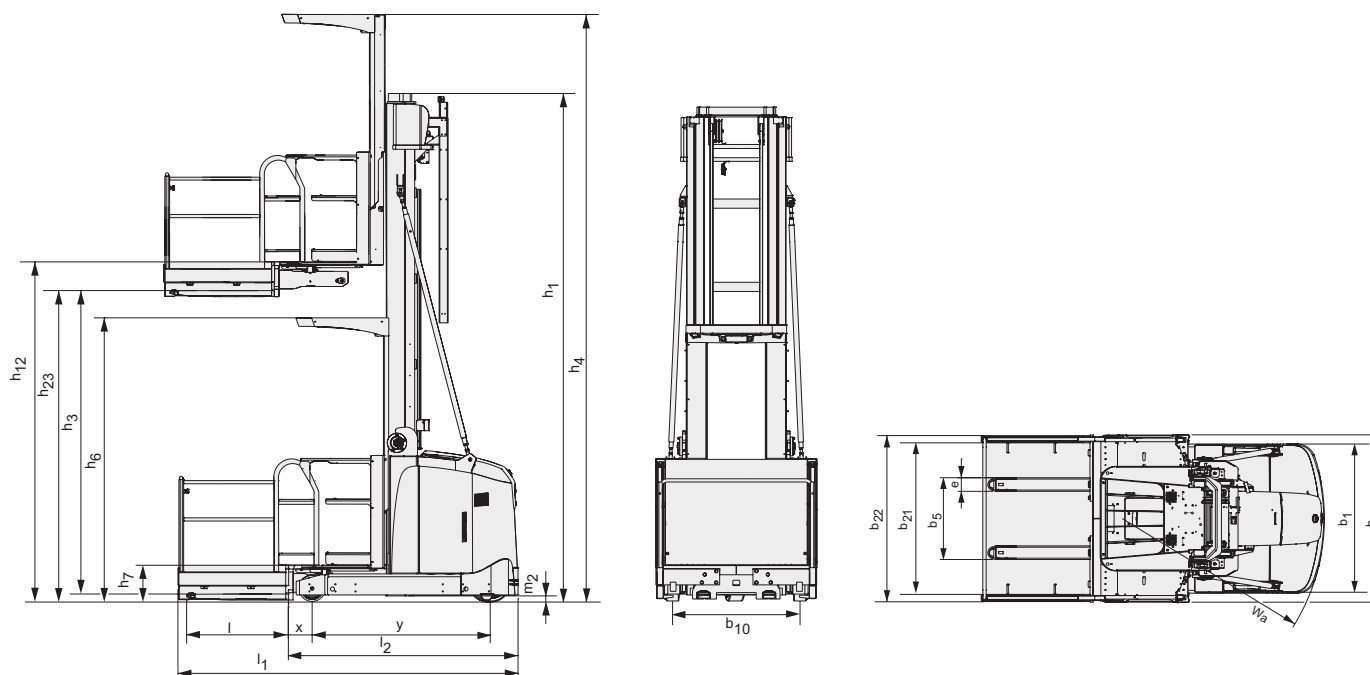
LSH = Long side pallet handling

SSH = Short side pallet handling

1) Geadviseerd wisselgangpad, rekening houdend met veiligheidsruimte

Chassis breedte, 1050 mm met Duplex mast

Chassis breedte, 1250 mm met Triplex mast



Truck kenmerken:

- Superieure grijphoogte (12,10 mtr.)
- Krachtige hef & aandrijfmotoren, volledig wisselstroom (AC)
- Regeneratief remsysteem in combinatie met dalen cabine
- Ruime werkplek bestuurder met handige opbergvakken
- In hoogte verstelbare bedieningselementen
- Informatiedisplay
- E-bar voor randapparatuur (WMS-systemen)
- Inductie of railgeleiding
- BT Optipace systeem voor top prestaties in uitéénlopende situaties
- Volledige programmeerbare prestaties



TMHE-Toyota Material Handling Europe — 748101-360, version 6, 2019-08-01

TOYOTA

MATERIAL HANDLING